

WCE Qualified Coffee Grinder

**M
M
M
M**
MAZZER®

ZM

DESIGNED FOR **#Specialty CoffeeLovers**

ELECTRONIC CONTROL PANEL

Smart Knob to navigate the menu

Manopola di navigazione



Alerts on service needs and statistics

Notifiche di servizio, avvisi cambio macine e statistiche

Customizable welcome message

Messaggio di benvenuto personalizzabile

Can record up to 20 grind settings, with customized names for each setting

20 posizioni di macinatura memorizzabili con precisione micrometrica e personalizzabili con nome

4 programmable buttons for quick recipe recall

4 tasti programmabili per richiamare velocemente le posizioni di macinatura preferite



Flipping display

The digital display flips to the side to allow easy access to the grinding chamber for cleaning and burr replacement

Facile accesso alla camera di macinatura per pulizia e cambio macine

ZM | HIGH TECH GRINDING POWER



The ZM features flat **BURRS** specifically designed and tested to grind for filter coffee (151F) or espresso (151B). 151G for filter available as spare part

<0.45

The **LOWEST** coffee **RETENTION**, <0.45g



DIGITAL GRIND ADJUSTMENT

Control the distance between the burrs in **MICRONS** so the grind setting is understandable, accurate, and repeatable.



Electronic **TRUE ZERO CALIBRATION** ensures that the ZM grind settings are identical from grinder to grinder, café to café.



Keep coffee grounds safe from temperature exposure preserving maximum aroma. **DOUBLE FAN COOLING SYSTEM** with electronic controls. **LOW RPM** (900 – 1050Hz) with excellent grinding speed



ON-DEMAND dosing capability – adjustable grinding time



EASY TO CLEAN grinding chamber



SECURE double safety switch



Patented **LOCKABLE CANISTER** to keep coffee grounds from getting on the counter





Lo ZM offre set di **MACINE** studiate appositamente per macinare caffè filtro (151F) o espresso (151B). Macine 151G per filtro disponibili come ricambio

<0.45

MINIMA RITENZIONE, <0.45g



SISTEMA DI MACINATURA A CONTROLLO DIGITALE

che permette al barista di regolare la distanza tra le macine in MICRON, così da avere un settaggio chiaro, accurato e ripetibile



Il sistema elettronico di calibrazione delle macine **TRUE ZERO** assicura che i settaggi di macinatura siano identici tra diversi apparecchi e tra diversi locali

Mantiene il macinato fresco per proteggere l'aroma e il gusto del tuo caffè.



DOPPIO SISTEMA DI VENTILAZIONE a controllo elettronico. **BASSO RPM** con ottima velocità di macinatura 900 rpm (50Hz) - 1050 rpm (60Hz)



Funzionalità **ON-DEMAND** - macinatura regolabile a tempo



Camera di macinatura **FACILE DA PULIRE**



Doppio sistema di **SICUREZZA**



Sistema brevettato di **BLOCCAGGIO DEL BICCHIERE** per mantenere il bancone pulito



ZM Tech Specs

EN

Power	800 Watt
Grinding adjustment	digital micrometric
Burrs	flat burrs 83mm (ref. 151F filter or ref.151B espresso)
Grinding burrs speed	900 rpm (50Hz) - 1050 rpm (60Hz)
Body	aluminum die casting
Hopper capacity	0.32 kg (0.7 lbs)
Net weight	35 kg (77 lbs)
Equipment features	1 bag holder, 2 canisters
Optional features	1.3 kg (2.9 lbs) hopper, burrs to grind filter coffee ref. 151G, ref. 151F, espresso ref. 151B, inox canister

FR

Puissance	800 Watt
Régulation de mouture	micrométrique digitale
Meules	meule plate - 83 mm (réf.151F filtre ou réf.151B espresso)
Tours meules	900 tr/min (50Hz) - 1050 tr/min (60Hz)
Chassis	aluminium moulé sous pression
Trémie	0.32 kg
Poids net	35 kg
Dotation	1 porte sac, 2 boîtes
Options	trémie 1.3 kg, meules pour filtre réf.151G, réf. 151F, espresso réf. 151B, boîte inox

ES

Potencia	800 Watt
Regulación muelas	micrometrica digital
Muelas	muela plana 83mm (ref. 151F filtro o 151B espresso)
Revoluciones fresas	900 rpm (50Hz) - 1050 rpm (60Hz)
Chassis	fundición a presión de aluminio
Capacidad de la tolva	0.32 kg
Peso neto	35 kg
Incluido	1 porta bolsa, 2 vasos
Opciones	tolva 1.3 kg, muelas para moler filtro ref. 151G, ref. 151F, espresso ref. 151B, vaso de acero inoxidable

IT

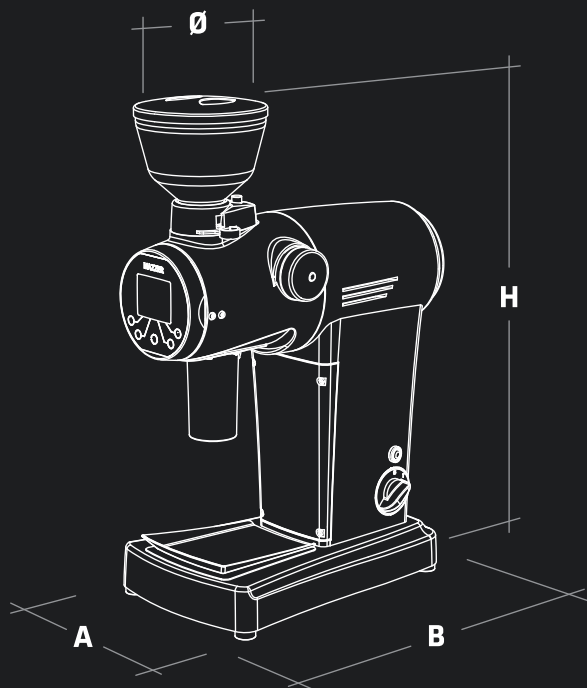
Potenza	800 Watt
Regolazione macinatura	digitale micrometrica
Macine	macine piane 83mm (ref. 151F filtro o ref.151B espresso)
Giri macine	900 rpm (50Hz) - 1050 rpm (60Hz)
Carrozzeria	alluminio pressofuso
Campana	0.32 kg
Peso netto	35 kg
Di serie	1 pinza portasacchetto, 2 contenitori caffè macinato
Optional	campana da 1.3 kg, macine per filtro ref. 151G, ref. 151F, espresso ref. 151B, bicchiere in acciaio inox

DE

Leistung	800 Watt
Einstellung der Mahldauer	Digital im Mikrometerbereich
Mahlscheiben	Scheibenmahlwerk flach 83mm (ref.151F Filter oder ref. 151B Espresso)
Mahlscheibenumdrehungen	900 rpm (50Hz) - 1050 rpm (60Hz)
Gehäuse	Aluminum Druck-Guss
Kapazität des Bohnenbehälters	0.32 kg
Nettogewicht	35 kg
Lieferumfang Zubehör	1 Tütenhalter, 2 Behälter
Optional	1.3 kg Bohnenbehälter, Mahlscheiben für Filter ref. 151G, ref. 151F, Espresso ref. 151B, edelstahl Behälter

PT

Potencia	800 Watt
Regulação da moagem	digital micrométrica
Mós	mós planas 83mm (ref. 151F filtro ou 151B espresso)
Rotações dos mós	900 rpm (50Hz) - 1050 rpm (60Hz)
Chassis	alumínio fundido sob pressão
Capacidade tremonha	0.32 kg
Peso líquido	35 kg
Incluído como padrão	1 alicate porta saco, 2 canisters
Opções	1.3 kg tremonha, mós para café filtro ref. 151G, ref. 151F, expresso ref.151B, inox canister



dimensions

	mm	inches
A	245	9 3/4
B	430	17
Ø	160	6 1/4
H	645	25 1/2

colours



matt black

pure white

silver

certifications



MAZZER LUIGI S.p.a.
Via Moglianese Gardigiano 113
30037 Scorzè (VE) - Italy
Tel.: +39 041 5831300
mazzer@mazzer.com
www.mazzer.com



Made in Venice