

belt driven transmission

MM
MAZZER®

Kold/S *electronic*

DESIGNED FOR **COOL COFFEELOVERS**

ELECTRONIC CONTROL PANEL



19 LANGUAGE Control Panel with wide viewing angle

Pannello di controllo ergonomico configurabile in 19 lingue



Total and partial dose **COUNTER**
CONTATORE dosi totale e parziale

Ability to set up a **MAXIMUM DOSE CAP**
Possibilità di impostare il **NUMERO MASSIMO DI DOSI** macinabili

PROGRAMMABLE single, double, and triple dose buttons. Steps of a hundredth of a second.
Configurazione tempi di macinatura per **DOSE SINGOLA, DOPPIA e TRIPLA**.
Precisione al centesimo di secondo.

MANUAL GRINDING mode
Modalità **MACINATURA MANUALE**

Daily grinding **STATISTICS**
STATISTICHE GIORNALIERE sui dati di lavoro

Programmable **PAUSE FUNCTION**
in between grinding
Funzione pausa di macinatura programmabile

FIRMWARE UPGRADES option
Possibilità **AGGIORNAMENTO FIRMWARE**

ALERTS on service needs, worn burrs
NOTIFICHE di servizio, alert cambio macine

Kold/S *electronic*



HIGH-PERFORMANCE for high-volume coffee shops | Average grinding speed 1s/5g @50Hz



Keep coffee grounds cool to **PRESERVE FLAVOR AND TASTE** thanks to:
>> **Low RPM** (rotations per minute)
>> **Belt-driven transmission** to keep the heat generated by the motor away from the grinding chamber
>> **Double fan system**



HIGH PRECISION KNOB with **lap counter** to precisely know the grind setting.



UNIFORM coffee grounds and **CONSISTENT DOSING**.
Reduced **RETENTION**.



EASY to CLEAN. Access the grinding chamber with no loss of grind settings



ADJUSTABLE PORTAFILTER HOLDER. Grind hands-free and consistently center the flow of grinds in your basket



On-demand grinding can be **EASILY ACTIVATED** with the portafilter

GFC

GFC - Grind Flow Control

Get uniform coffee grounds in your portafilter while keeping grounds from getting on the counter. Removable aluminum outlet insert equipped with 3 interchangeable wire dampers (AntiClumping, AntiDust, Hybrid). Choose the best wire damper for you according to coffee origin, roast profile, weather conditions or barista preferences



IoT. Be Connected. Unlock new possibilities

Wherever you are, be connected to your grinder on your cloud. Thanks to the internet-connectable platform data about your grinder is remotely easily accessible by barista, coffee roaster, business owner or service. You'll be able to monitor your grinders' output, keep up with maintenance needs, and improve the quality of your coffee.



MAZZER®



MASSIMA POTENZA per locali con picchi di lavoro e alti consumi di caffè | Produttività media 1 s / 5 g @50Hz



Mantieni il macinato fresco per **PROTEGGERE** l'aroma del tuo caffè grazie a:

- >> **Basso numero di giri**
- >> **Trasmissione a cinghia** per mantenere il calore del motore lontano dalla camera di macinatura
- >> **Doppio sistema di ventilazione** con controllo elettronico



REGOLAZIONE CON MANOPOLA di alta precisione con contagiri per sapere sempre qual è il settaggio di macinatura impostato



Macinatura **OMOGENEA** e ottima **RIPETIBILITA'** della dose
Ridotta **RITENZIONE**



FACILE PULIZIA della camera di macinatura senza perdita del settaggio



SUPPORTO PORTAFILTRO MULTI-REGOLABILE per un pratico aggancio della coppa durante la macinatura e una migliore centratura del caffè



MACINATURA on-demand **ATTIVABILE CON LA COPPA** portafiltro

GFC

GFC - Grind Flow Control Ottieni un macinato omogeneo ed evita la dispersione di caffè sul bancone grazie al sistema GFC composto da una bocchetta estraibile in alluminio equipaggiata con 3 regolatori di flusso intercambiabili in base a tipo di caffè, tostatura, condizioni climatiche e preferenze del barista (AntiClumping, AntiDust, Hybrid).



IoT. RESTA CONNESSO e aperto a nuove possibilità
Ovunque tu sia, accedi in tempo reale al tuo report di macinatura sul cloud. Grazie a una piattaforma che può essere connessa a internet i dati saranno consultabili in remoto da barista, torrefattore, proprietario del coffee shop o servizio tecnico. Sarai in grado di monitorare le statistiche di utilizzo dei tuoi macinacaffè, di programmarne la manutenzione e di migliorare costantemente la qualità.



KOLD S electronic Tech Specs

EN

Grinding on demand, electronic dose adjustment, ventilation with electronic control, belt-driven transmission

Power	800 Watt
Grinding regulation	micrometrical
Burrs	conical burrs 71mm (2¾ inches) (ref. 186C)
Grinding burrs speed	420 rpm (50 Hz) - 500 rpm (60Hz)
Average grinding speed	1 s / 5 g @50Hz
Body	aluminum die casting
Hopper capacity	1.5 kg (3.3 lbs)
Net weight	30 kg (66 lbs)
Equipment features	GFC kit, IoT, tamping support base, manual tamper

FR

Mouture instantanée, réglage électronique de la dose, ventilation électronique, transmission par courroie

Puissance	800 Watt
Régulation de mouture	micrométrique
Meules	meules coniques 71mm (réf. 186C)
Tours meules	420 tr/min (50 Hz) - 500 tr/min (60Hz)
Vitesse moyenne de mouture	1 s / 5 g @50Hz
Chassis	aluminium moulé sous pression
Trémie	1.5 kg
Poids net	30 kg
Dotation	GFC kit, IoT, press-café manuel avec support

ES

Molidura instantánea, regulación electrónica de la dosis, ventilación electrónica, transmisión por correa

Potencia	800 Watt
Regulación molienda	micrométrica
Fresas	fresas conicas 71mm (ref. 186C)
Revoluciones fresas	420 rpm (50 Hz) - 500 rpm (60Hz)
Productividad media	1 s / 5 g @50Hz
Chassis	fundición a presión de aluminio
Capacidad de la tolva	1.5 kg
Peso neto	30 kg
Incluido	GFC kit, IoT, prensa café manual con soporte

IT

Macinatura istantanea, regolazione elettronica della dose, ventilazione elettronica, trasmissione a cinghia

Potenza	800 Watt
Regolazione macinatura	micrometrica
Macine	macine coniche 71mm (rif. 186C)
Giri macine	420 rpm (50 Hz) - 500 rpm (60Hz)
Produttività media	1 s / 5 g @50Hz
Carrozzeria	alluminio pressofuso
Campana	1.5 kg
Peso netto	30 kg
Di serie	GFC kit, IoT, supporto per pressatura, pressino manuale

DE

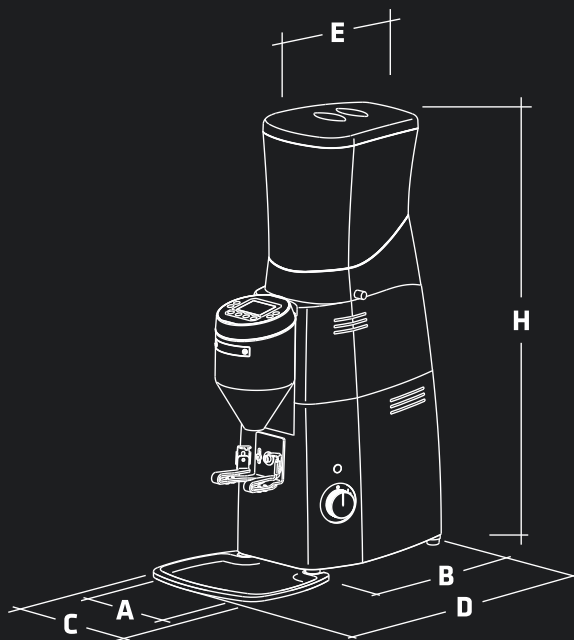
Augenblickliches Mahlen, Elektronische Einstellung der Dosis, Elektronisch-kontrollierte Luftung, Riemenantrieb

Leistung	800 Watt
Mahlregelung	Mikrometrische
Mahlscheiben	konisch 71mm (ref. 186C)
Mahlscheibenumdrehungen	420 rpm (50 Hz) - 500 rpm (60Hz)
Durchschnittliche Mahlgeschwindigkeit	1 Sekunden/ 5 Gramm@50Hz
Gehäuse	Aluminium Druck-Guss
Kapazität des Bohnenbehälters	1.5 kg
Nettogewicht	30 kg
Lieferumfang Zubehör	GFC kit, IoT, Tamping Station, Tamper

PT

Moagem instantânea, regulação eletrônica de dose, ventilação eletrônica, transmissão por correa

Potencia	800 Watt
Regulação da moagem	micrométrica
Mós	mós conicas 71mm (ref. 186C)
Rotações dos mós	420 rpm (50 Hz) - 500 rpm (60Hz)
Velocidade média mós	1 s / 5 g @50Hz
Chassis	alumínio fundido sob pressão
Capacidade tremonha	1.5 kg
Peso líquido	30 kg
Incluído como padrão	GFC kit, IoT, suporte para tamper, tamper



Stepless micrometrical grind adjustment
Sistema di regolazione macinatura micrometrica continua



SECURITY FEATURES
Sistemi di protezione

dimensions

	mm	inches
A	215	8 1/2
B	310	12 1/4
C	240	9 1/2
D	480	19
E	240	9 1/2
H	700	27 3/4

colours

	pure white bianco neve
	matt black nero opaco
	matt gray grigio opaco
	polished aluminum alluminio lucidato



71mm
conical burrs

certifications



The manufacturer reserves the right to change specifications without notice
Il costruttore si riserva la facoltà di apportare modifiche senza preavviso

MAZZER LUIGI S.p.a.
Via Moglianese Gardigiano 113
30037 Scorzè (VE) - Italy
Tel.: +39 041 5831300
mazzer@mazzer.com
www.mazzer.com

@mazzerofficial

MM
MAZZER

Made in Venice

DPKLELC042021